

# ROBUS®

EN

## SONIC LED MULTIBAY, 100W 120W 150W 200W, IP65, 1-10V DIMMABLE, 4000K

RSNX40DA-04

PLEASE READ INSTRUCTION BEFORE COMMENCING INSTALLATION AND RETAIN FOR FUTURE REFERENCES.

! Electrical products can cause death or injury, or damage to property. If in any doubt about the installation or use of this product, consult a competent electrician

Note:

Product technical information and specification may change over time without prior notification. For the latest technical information please visit our web site [www.robus.com](http://www.robus.com) or [robustdirect.com](http://robustdirect.com)

-25°C < Ta < +45°C, 220-240V ~ 50/60Hz, Class I, IP65

### Installation

1. Ensure mains supply is switched off before commencing work.
2. Choose suitable location for mounting the luminaire.
3. Ensure that the area directly below is not obstructed by pipes, racking or structural building supports.
4. If required change accessory as per list (see pictogram 2 and 3).
5. Before unit is turned on select desired wattage using DIP switch setting (as below), Once complete insert rubber plug to ensure IP rating.  
Note: Fitting must be off before adjusting DIP switch settings.

### Suspension Mounting (see pictogram 4):

6. Screw eye hook into the hole on top of luminaire and insert screw to fix the hook so it is secure.
7. Suspend the luminaire on the ceiling using a suitable hook.

### Surface Mounting (see pictogram 5):

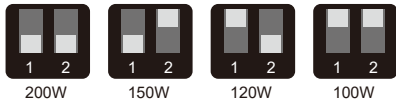
8. Attach bracket to the luminaire.
9. Mark appropriate fixing hole positions on the surface, check location buried cables, pipes and other building services before drilling.
10. Drill holes for wall bolts, attach fitting to the surface and ensure it is secure.
11. Adjust fitting to desired angle and tighten screws, ensure it is secure.
12. The luminaire is supplied with 1m of rubber cable and a Swift connector. Connect AC power supply cable to the terminals of Swift connector. Brown/ Live to LS, Neutral/ Blue to N and Earth to Green/ Yellow. The connector is supplied with 4 terminals. The 4th LP terminal can be used as common or as permanent live.
13. Connect 1-10V dimmable cables to dimmable system: (DIMM - and DIMM +). Alternatively connect supply cables: Brown to Live, Blue to Neutral and Green/Yellow to earth. Note: The fitting has an additional 12V cable, this cable is not used for standard operation.

### Accessories:

RSNB4-L  
RSNXL60  
RSNXL90  
RSNXPC

Market Surveillance: These products contain light sources 'LS Code' of energy efficiency of Class C. RSNX40DA-LS  
Remove screws attaching driver  
Disconnect driver (SCG) from heat sink and LEDs (LS)

### DIP switch setting:



### Information for the Product user:

1. Please note the requirement to dispose of Waste Electrical & Electronic Equipment separately from household waste (WEEE marked with crossed out wheelee bin symbol).
2. Please consider your role in contributing to re-use and recycling by returning this product at end of life to a collection centre for waste electrical equipment or a Civic Amenity site, or to a retail outlet from which you are purchasing a replacement.
3. This equipment may contain substances that are hazardous to health and the environment if disposed of carelessly. It is important that it is separated from normal household waste and recycled in the WEEE chain
4. The "crossed out wheelee bin symbol" on a product indicates this equipment must not be disposed of in normal household waste, but should be disposed of according to local WEEE regulations

The Installation must be carried out by a qualified electrician

# ROBUS®

NL

## SONIC LED MULTIBAY, 100W 120W 150W 200W, IP65, 1-10V DIMMBAAR, 4000K

RSNX40DA-04

LEES DE INSTRUCTIES VOORDAT U BEGINT MET DE INSTALLATIE EN HOU ZE BIJ VOOR LATER.

! Elektrische producten kunnen de dood of letsel veroorzaken of eigendommen beschadigen. Als u twijfelt over de installatie of het gebruik van dit product, raadpleeg dan een erkende electricien

Opmerkingen:

Technische gegevens en specificaties van dit product kunnen zonder voorafgaande kennisgeving wijzigen. Ga voor de meest recente technische gegevens naar onze website [www.robus.com](http://www.robus.com) of [robustdirect.com](http://robustdirect.com)

-25°C < Ta < +45°C, 220-240V ~ 50/60Hz, Klasse I, IP65

### Installatie

1. Zorg dat het lichtnet is uitgeschakeld voordat u begint.
2. Kies een geschikte montageplaats voor het armatuur.
3. Zorg dat de zone er rechtstreeks onder niet wordt belemmerd door leidingen, rekken of dragende gebouwstructuren.
4. Vervang indien nodig de accessoires volgens de lijst (zie pictogram 2 en 3).
5. Voordat het apparaat is ingeschakeld selecteer gewenst wattage met behulp van DIP-schakelaar instelling (zoals hieronder). Eenmaal voltooid invoegen rubberen stekker om IP-rating te garanderen. Opmerking: De montage moet zijn uitgeschakeld voordat de instellingen van de DIP-schakelaar worden aangepast.

### Ophangmontage (zie pictogram 4):

6. Schroef de oohaak in het gat aan de bovenkant van het armatuur, steek er een schroef in om de haak vast te zetten.
7. Hang vervolgens het armatuur aan het plafond aan de hand van een geschikte haak.

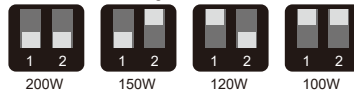
### Opbouwmontage (zie pictogram 5):

8. Bevestig de beugel op het armatuur.
9. Markeer de geschikte plaats van de bevestigingsgaten op het oppervlak en zorg dat u geen verborgen kabels, leidingen en andere voorzieningen van het gebouw kunt beschadigen voordat u begint met boren.
10. Boor gaten voor wandbouten, bevestig de armatuur tegen het oppervlak en zet goed vast.
11. Stel de gewenste hoek van het armatuur in en draai de schroeven stevig vast.
12. Het armatuur is voorzien van een rubberen snoer van 1m en een snelkoppeling. Sluit de AC-voedingskabel aan op de aansluitklemmen van de Swift-schakelaar. Bruin/Stroom op LS, Neutral/Blauw op N en Aarding op Groen/Geel. De koppeling is voorzien van 4 aansluitklemmen. De 4de LP-aansluitklem kan worden gebruikt als gemeenschappelijke of als permanent gevoede aansluitklem.
13. Sluit de 1-10V dimbare kabels aan op het dimsysteem: (DIMM - en DIMM +). Sluit als alternatief de stroomkabels aan: Bruin op Stroom, Blauw op Neutraal en Groen/Geel op Aarding. Opmerking: Het armatuur beschikt over een extra 12V snoer, dat niet wordt gebruikt voor standaard werking.

Accessoires: RSNB4-L; RSNXL60; RSNXL90; RSXPC

Marktoezicht: Deze producten bevatten lichtbronnen LS Code van energie-efficiëntie van Klasse C. RSNX40DA-LS  
Verwijder de schroeven waarmee de driver is bevestigd  
Koppel de driver (SCG) van de warmteafleider en de LED's (LS)

### DIP-schakelaar instelling:



### Informatie voor de gebruiker van het product:

1. Hou bij het verwijderen van afval rekening met de regeling voor afgedankte elektrische en elektronische apparatuur, gescheiden van gewoon huishoudelijk afval (AEEA, pictogram van een kliko met een kruis erdoorheen).
2. Neem uw verantwoordelijkheid op het vlak van hergebruik en recycling door dit product aan het einde van zijn levenscyclus in te leveren bij een inleverpunt voor elektronisch afval, een milieupark of een winkel waar u een nieuw product koopt.
3. Deze apparatuur kan stoffen bevatten die gevaarlijk zijn voor de gezondheid en het milieu indien ze onachtzaam wordt weggegooid. Het is belangrijk dat ze gescheiden gehouden wordt van het normaal huishoudelijk afval en gerecycled wordt in het netwerk voor AEEA.
4. Het pictogram van een kliko met een kruis erdoorheen op een product betekent dat dit apparaat niet samen met het gewone huishoudelijk afval mag worden weggegooid, maar dat het dient te worden verwijderd in overeenstemming met de lokale regelgeving voor AEEA (afgedankte elektrische en elektronische apparatuur).

De installatie dient te worden uitgevoerd door een electricien

# ROBUS®

DE

## SONIC LED MULTIBAY 100W 120W 150W 200W IP65 150LM/W 1-10V DIMMBAR 4000K

RSNX40DA-04

LESEN SIE DIE ANLEITUNG, BEVOR SIE MIT DER INSTALLATION BEGINNEN, UND BEWAHREN SIE SIE FÜR DIE SPÄTERE VERWENDUNG AUF.

! Elektronikprodukte können Tod, schwere Verletzungen oder Sachschaden verursachen. Bei Zweifeln hinsichtlich der Installation oder des Gebrauchs konsultieren Sie einen qualifizierten Elektriker.

Hinweis:

Technische Produktinformationen und Angaben können sich im Lauf der Zeit ohne weitere Mitteilung ändern. Besuchen Sie unsere Webseite [www.robus.com](http://www.robus.com) oder [robustdirect.com](http://robustdirect.com) für aktuelle technische Informationen.

-25°C < UT < +45°C, 220-240V ~ 50/60Hz, Klasse I, IP65

### Installation

1. Vergewissern Sie sich, dass die Stromzufuhr ausgeschaltet ist, bevor Sie mit der Installation beginnen.
2. Suchen Sie einen geeigneten Platz für die Leuchte aus.
3. Achten Sie darauf, dass sich im unmittelbar darunter liegenden Bereich keine Leitungen, Rohre oder andere Haustechnik befinden.
4. Wenn erforderlich, tauschen Sie das Zubehör gemäß der Liste aus (siehe Piktogramm 2 und 3).
5. Bevor die Einheit eingeschaltet ist, wählen Sie die gewünschte Wattleistung mit der DIP-Schalteneinstellung (wie unten), Einmal komplett ergummistecker einsetzen, um die IP-Bewertung zu gewährleisten. Hinweis: Die Anpassung muss ausgeschaltet sein, bevor Sie die Einstellungen für den DIP-Schalter anpassen können.

### Hängemontage (siehe Piktogramm 4):

6. Schrauben Sie den Ösenhaken in das Loch auf der Oberseite der Leuchte und führen Sie die Schraube ein, um den Haken zu befestigen.
7. Hängen Sie die Leuchte mit einem geeigneten Haken an der Decke auf.

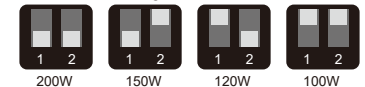
### Oberflächenmontage (siehe Piktogramm 5):

8. Befestigen Sie die Klammer an der Leuchte.
9. Zeichnen Sie die passenden Löcher an; überprüfen Sie vor dem Bohren, dass Sie keine unter Putz liegenden Kabel, Rohre oder andere Leitungen beschädigen.
10. Bohren Sie die Löcher für die Bolzen und befestigen Sie die Lampe sicher an der Oberfläche.
11. Richten Sie die Leuchte im gewünschten Winkel aus, ziehen Sie die Schrauben fest und achten Sie darauf, dass alles fest sitzt.
12. Die Leuchte wird mit einem 1 m langen Gummikabel und einem Schnellverbinder geliefert. Verbinden Sie das Stromkabel mit den Anschlussklemmen des Schnellverbinders: spannungsführend/braun an LS, neutral/blau an N und Erde/grün-gelb. Der Verbinder ist mit 4 Anschlussklemmen ausgestattet. Die vierte LP-Anschlussklemme kann als gemeinsame oder als dauerhaft spannungsführende Klemme verwendet werden.
13. Schließen Sie die 1-10 V dimmbaren Kabel an das Dimm-System an (DIMM -und DIMM +): Schließen Sie die Stromversorgung an: braun - spannungsführend, blau - neutral, grün/gelb - Erde. Hinweis: Die Lampe hat ein zusätzliches 12-V-Kabel; dieses Kabel kann nicht für den Standardbetrieb verwendet werden.

Zubehör: RSNB4-L; RSNXL60; RSNXL90; RSXPC

Marktüberwachung: Diese Produkte enthalten Lichtquellen 'LS Code' der Energieeffizienz der Klasse C. RSNX40DA-LS  
Odstranite vijake, ki držijo na mestu gonilnik.  
Odklopite gonilnik (SCG) s toplotnega ponora in svetilki LED (LS).

### DIP-Schalteneinstellung:



### Informationen für den Benutzer:

1. Beachten Sie, dass die Entsorgung von ausgedienten Elektro- und Elektronikgeräten getrennt vom Hausmüll erfolgen muss (die Geräte sind mit dem Symbol einer durchgestrichenen Tonne gekennzeichnet).
2. Beachten Sie Ihre Rolle im Wiederverwendungs- und Recycling-Zyklus, indem Sie dieses Produkt am Ende der Nutzungsdauer bei einer Sammelstelle für Elektronikaltgeräte oder einer städtischen Müllkippe, oder einer Verkaufsstelle, wo Sie einen Ersatz besorgen, entsorgen.
3. Dieses Gerät kann Substanzen enthalten, die gesundheits- und umweltschädlich sind, falls sie achtlos entsorgt werden. Es ist wichtig, dass es vom normalen Hausmüll getrennt und in der Kette der Elektro-Altgeräte recycelt wird.
4. Das „durchgestrichene Tonnen-Symbol“ auf einem Produkt bedeutet, dass dieses Gerät nicht mit dem normalen Hausmüll, sondern gemäß der Entsorgungsvorschriften für Elektro-Altgeräte entsorgt werden muss.

Die Installation muss von einem Elektriker vorgenommen werden

# ROBUS®

FR

## SONIC LED MULTIBAY 100W 120W 150W 200W IP65 150LM/W 1-10V GRADUABLE 4000K

RSNX40DA-04

VEUILLEZ LIRE LES INSTRUCTIONS AVANT DE COMMENCER L'INSTALLATION ET CONSERVEZ-LES POUR TOUTES UTILISATIONS FUTURES. Les produits électriques peuvent causer la mort, de graves blessures ou des dégâts matériels. Si vous avez des doutes sur l'installation ou sur l'utilisation de ce produit, veuillez consulter un électricien compétent.

Remarque :

Les informations techniques et caractéristiques peuvent changer au fil du temps sans notification préalable. Pour rester informé de ces possibles modifications, veuillez consulter le site internet [www.robus.com](http://www.robus.com) ou [robusdirect.com](http://robusdirect.com).

-25°C < Ta < +45°C, 220-240V ~ 50/60Hz, Classe I, IP65

### Installation

1. Assurez-vous que l'alimentation secteur soit coupée avant d'entreprendre les travaux.
2. Choisissez un emplacement approprié pour le montage du luminaire.
3. Assurez-vous que la zone située directement en-dessous ne soit pas bloquée par des tuyaux, des étagères ou des éléments structurels du bâtiment.
4. Si nécessaire, remplacez l'accessoire par l'un de ceux de la liste (pictogrammes 2 et 3).
5. Avant que l'unité ne s'allume, sélectionnez la puissance souhaitée à l'aide du réglage du commutateur DIP (comme ci-dessous). Une fois complète, insérez la prise en caoutchouc pour assurer la cote IP. Remarque : L'ajustement doit être éteint avant d'ajuster les réglages du commutateur DIP.

#### Installation suspendue (pictogramme 4) :

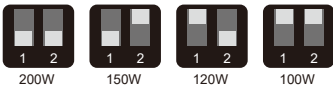
6. Placez la vis à œil dans le trou sur le dessus du luminaire et insérez une vis pour fixer le crochet afin que cela tienne bien.
7. Suspendez le luminaire au plafond en utilisant un crochet approprié.

#### Installation murale (pictogramme 5) :

8. Attachez le support au luminaire.
9. Indiquez la position des trous de fixation sur la surface. Avant de percer, vérifiez l'emplacement des câbles dissimulés, des tuyaux, etc.
10. Percez des trous pour les vis murales, accrochez le luminaire à la surface et assurez-vous qu'il tienne bien.
11. Réglez le luminaire en fonction de l'angle souhaité et serrez les vis. Assurez-vous qu'il tienne bien.
12. Le luminaire est fourni avec 1m de câble en caoutchouc et un connecteur Swift. Connectez le câble d'alimentation en courant alternatif aux bornes du connecteur SWIFT : marron / Phase à LS, Neutre / bleu à N et Terre à vert & jaune. Le connecteur est fourni avec 4 bornes. La 4ème borne LP peut être utilisée en commun ou en tant que Phase.
13. Connectez les câbles à intensité variable 1-10V au variateur d'intensité (DIMM – et DIMM +). Autrement, connectez les câbles d'alimentation : marron à la Phase, bleu à Neutre et vert & jaune à la Terre. Remarque : Le luminaire dispose d'un câble supplémentaire de 12V, ce câble n'est pas utilisé pour la fonction standard.

Accessoires: RSNB4-L; RSNXL60; RSNXL90; RSNXPC

Commutateur DIP:



Surveillance du Marché: Ces produits contiennent des sources lumineuses «LS Code» d'efficacité énergétique de Classe C.  
RSNX40DA-LS  
Retirez les vis en fixant le driver  
Déconnectez le driver (SCG) du dissipateur de chaleur et des LED (LS)

### Informations pour l'utilisateur du produit :

1. Veuillez, s'il vous plaît, noter l'importance de disposer des Déchets d'Équipement Électriques et Électroniques séparément des déchets ménagers (DEEE représenté par une poubelle barrée d'une croix).
2. Veuillez tenir compte de l'importance de votre contribution à la réutilisation et au recyclage de ce produit en fin de vie en le retournant dans un centre de collecte de déchets des équipements électriques ou dans le point de vente à partir duquel vous effectuez l'achat du produit de remplacement.
3. Cet équipement peut contenir des substances dangereuses pour la santé et l'environnement s'il est jeté n'importe où. Il est important de le séparer des ordures ménagères et le recycler dans une consigne DEEE appropriée.
4. La "poubelle barrée d'une croix" présent sur le produit indique que cet appareil ne doit pas être jeté dans les ordures ménagères mais doit être éliminé conformément à la réglementation DEEE locale.

L'installation doit être effectuée par un électricien qualifié

# ROBUS®

SL

## SVETILKA ZA INDUSTRIJSKE HALE SONIC MULTIBAY 100W 120W 150W 200W IP65 150LM/W 1-10V ZATEMNLJIVO 4000K

RSNX40DA-04

PRED MONTAŽO SKRIBNO PREBERITE NAVODILA ZA UPORABO IN JIH SHRANITE NA VARNO MESTO, SAJ JIH BOSTE POZNEJEMORDA ŠE POTREBOVALI.

! Električne naprave lahko povzročijo telesne poškodbe, smrt in materialno škodo. Če dvomite o montaži, priključitvi in uporabi tega proizvoda, se posvetujte s strokovnjakom za elektrotehniko.

Opomba:

Pridržujemo si pravico do sprememb proizvoda in tehničnih specifikacij brez predhodnega obvestila. Za najnovejšo tehnične informacije obiščite našo spletno stran [www.robus.com](http://www.robus.com) ali [robusdirect.com](http://robusdirect.com).

-25°C < Ta < +45°C, 220-240V ~ 50/60Hz, razred I, IP65

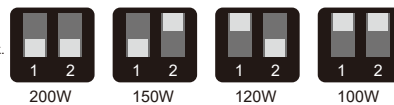
### Inštalacija

1. Pred začetkom namestitve mora biti napajanje izključeno.
  2. Izberite primerno mesto za namestitev svetilke.
  3. Prepričajte se, da neposredno pod mestom namestitve ni nobenih cevi, regalov ali konstrukcijskih elementov stavbe.
  4. Po potrebi uporabite drug dodatni pribor s seznama (glej sliko 2 in 3).
  5. Pred vklopom svetilke nastavite željeno moč s pomočjo DIP stikala (kot je prikazano spodaj), nato pa vstavite gumijast čep, da zagotovite IP zaščito. Opomba: Svetilka mora biti izklopljena, preden spreminjate nastavitve na DIP stikalu.
- Viseča namestitve (glej sliko 4):**
6. Privijte kavelj z zanko v odprtino na zgornji strani svetilke in dodajte vijak, da bo varno pritrjen.
  7. Obesite svetilko na strop s pomočjo primernega kavlja.
- Nadgradna namestitve (glej sliko 5):**
8. Pritrdite nosilec na svetilko.
  9. Označite lokacije lukenj za pritrtilne vijake in preverite, da tam ne potekajo nobeni kabli, cevi ali druge napeljave.
  10. Izvržite luknje in z vijaki pritrdite svetilko, tako da bo varno pritrjena.
  11. Nastavite željen nagib svetilke in privijte vijake do konca.
  12. Svetilka ima pripravljen napajalni kabel (1m) in SWIFT priključno sponko. Priključite žice napajalnega kabla na vhode priključne sponke: Rjava/ Faza na LS, Modra/ Ničla na N in ozemljitev na Zeleno/Rumeno. Priključna sponka ima 4 vhode. Četrti vhod (LP) se lahko uporabi kot običajen vhod ali za priključitev faze.
  13. Z 1-10V kablom povežite svetilko s sistemom za zatemnitev: (DIMM- in DIMM+). Lahko pa priključite tudi napajalne žice: Rjava - Faza, Modra – Ničla in Zeleno/Rumena - Ozemljitev. **Opomba:** Svetilki je priložen dodaten 12V kabel, ki pa se ne uporablja za običajno delovanje.

Dodatni pribor: RSNB4-L; RSNXL60; RSNXL90; RSNXPC

Nadzor Trga: Produkti vsebujejo svetlobne vire 'Šifra svetlobnega vira' z energijsko učinkovitostjo Razreda C.  
RSNX40DA-LS  
Odstranite vijake, ki držijo na mestu gonilnik.  
Odklopite gonilnik (SCG) s toplotnega ponora in svetilk LED (LS).

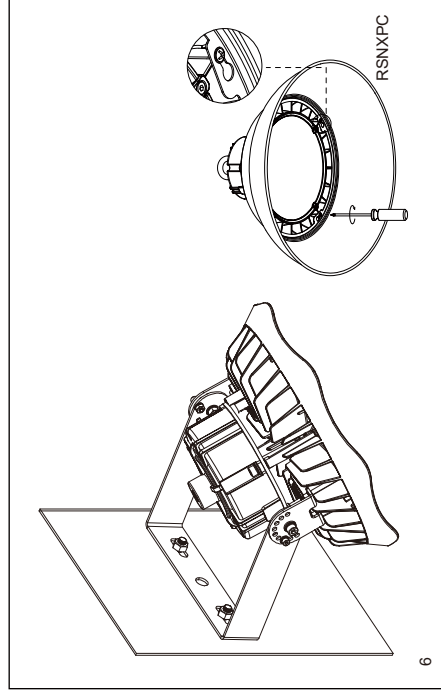
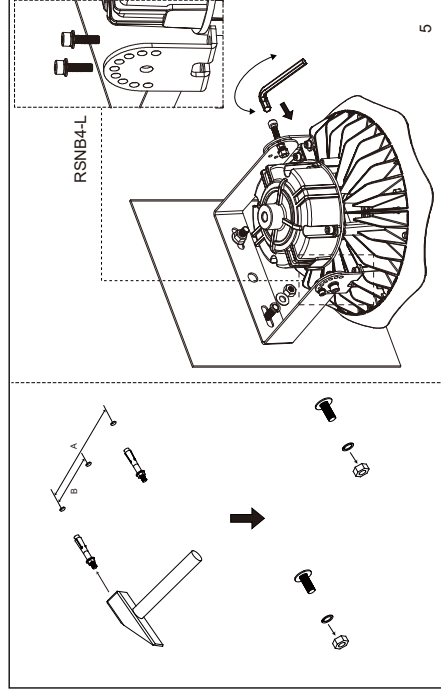
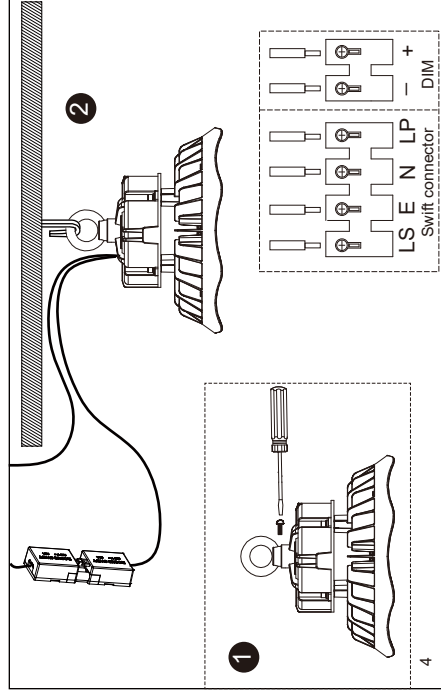
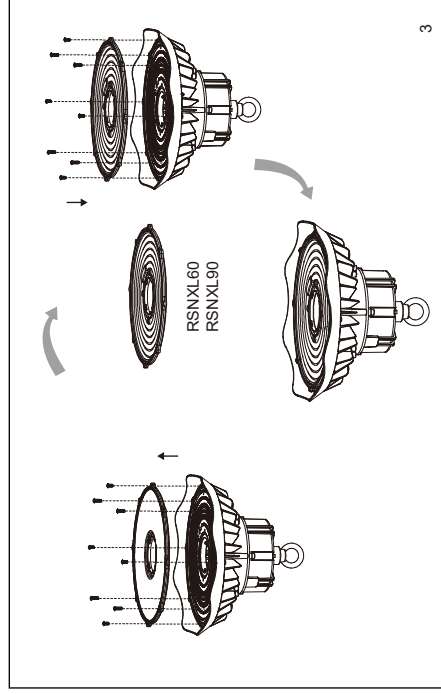
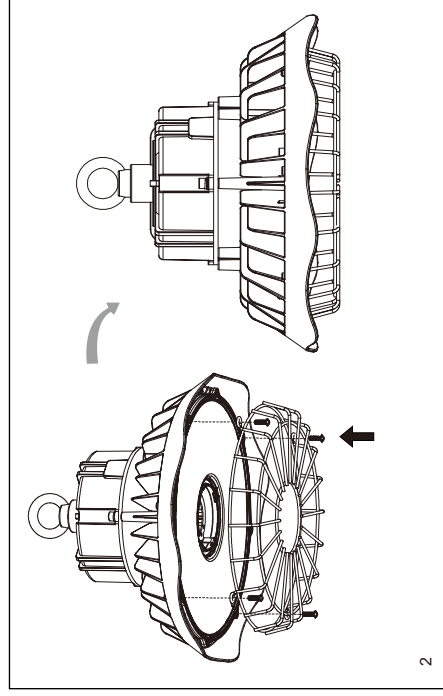
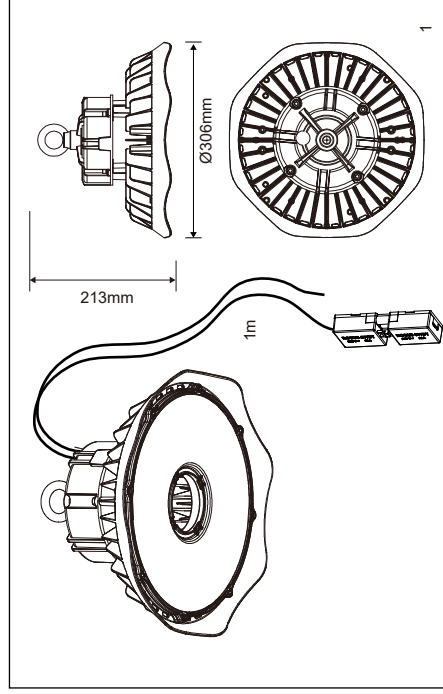
DIP stikala:



### Informacije za uporabnika:

1. Upoštevajte predpise o odstranjevanju odpadne električne in elektronske opreme – proizvoda ni dovoljeno odstraniti med gospodinjne odpadke (OEEO s simbolom: prekržanim zabojnikom za odpadke na kolesih).
2. Prispevajte k varovanju okolja in omogočite reciklažo proizvoda – po koncu njegove življenjske dobe ga predajte pristojnemu zbirnemu centru za odpadke ali vrnite trgovcu, pri katerem ste ga kupili.
3. Ta oprema lahko vsebuje snovi, ki so v primeru malomarnega ravnanja nevarne za zdravje in okolje. Pomembno je, da proizvod ločite od drugih gospodinjnih odpadkov in ga predate v reciklažo (OEEO).
4. Simbol »prekržani zabojnik za odpadke na kolesih« na proizvodu pomeni, da tega proizvoda ni dovoljeno odstraniti med običajne gospodinjne odpadke, temveč skladno s predpisi o OEEO.

Priključitev sme izvesti le strokovnjak za elektrotehniko



IT: AVVERTENZA – I dispositivi elettrici possono causare lesioni gravi o la morte o danneggiare l'apparecchio. In caso di dubbi sull'installazione o sull'utilizzo di questo prodotto, consultare un elettricista competente. Assicurarsi che l'alimentazione principale sia spenta prima di effettuare interventi.  
 EST: HOIATUŠI! Elektricitātes vārdā pārijušāda smirna, rāskāda vīgastusi vāi varakārtjūstusi. Kui teļi on toote paigaldamisel vāi kasutamisel elektriskult. Erme tōb alustamist veendūge, et elektrivooli oteks vāļja lūlitātd.  
 SLK: UPOZORNENIE - Elektrické výrobky môžu spôsobiť smrť, vážne zranenie alebo škodu na majetku. Ak máte akékoľvek pochybnosti o inštalácii tohto výrobku, poraďte sa s kvalifikovaným elektrikárom. Pred začatím práce skontrolujte, že je hlavný zdroj

**L.E.D Lighting & Electrical Distribution Group UC**  
 IRE: Nangor Road, Dublin 12, D12 E7VP, Ireland  
 UK: Bracknell Enterprise & Innovation Hub, Ocean House, 12th Floor, The Ring, Bracknell, Berkshire RG12 1AX, UK



Tel: +353 1 70990000  
 Fax: +353 1 7099060  
 Email: info@robuis.com  
 Website: www.robuis.com



Warning: Do not stare at the operating light source

